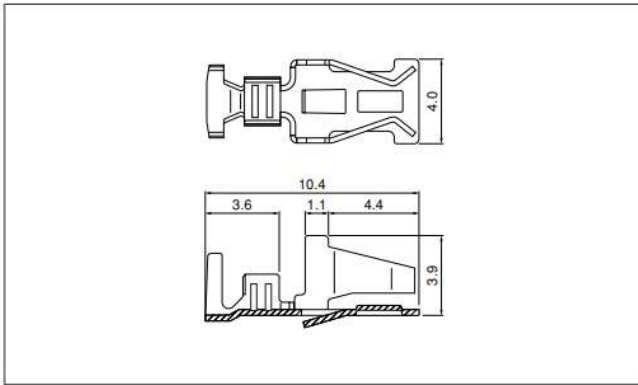


■コンタクト



形番	適用電線範囲		電線被覆外径 (mm)	個数/ リール
	mm ²	AWG #		
SLC-001T-P2.0	0.13 ~ 0.33	26 ~ 22	1.3 ~ 1.7	3,000
	0.13 + 0.13	26 + 26	1.3 + 1.3	
SLC-02T-P2.0	0.5 ~ 0.75	20 ~ 18	1.9 ~ 2.1	3,000
	0.13+0.22~0.33+0.33	26+24~22+22	1.3+1.5~1.7+1.7	

材質・表面処理

りん青銅・すずめっき（リフロー処理）

●RoHS対応品

コンタクト	圧着機	アプリケーション		
		アプリケーション本体	ダイス	アプリ・ダイスセット
SLC-001T-P2.0	AP-K2N	MKS-L	MK/SLC-001-20	APLMK SLC001-20
		—	—	—

注) 全自動機対応のアプリケーションについては弊社までお問い合わせください。

コンタクト	圧着機	アプリケーション		
		アプリケーション本体	ダイス	アプリ・ダイスセット
SLC-02T-P2.0	AP-K2N	MKS-L	MK/SLC-02-20	APLMK SLC02-20
		—	—	—