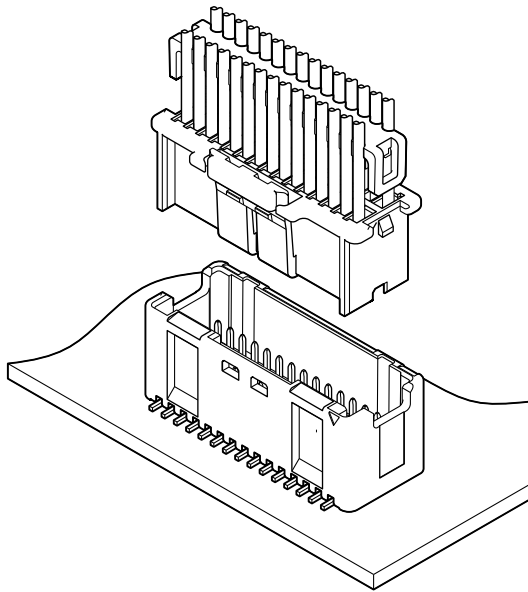




# ZND CONNECTOR



1.5mmピッチ / プリント基板用コネクタ / 圧着・嵌合タイプ



高密度な基板設計に対応した1.5mmピッチ、二列SMT構造を採用した、強ロックタイプのポッティング対応コネクタです。良好な嵌合フィーリングにより、嵌合作業が確実に行えます。

- ポッティング対応ベース付ポスト
- 強ロック機構
- リテーナ対応

## 登録規格

Ⓜ:Recognized E 60389

## 一般仕様

- 定格電流：2A AC/DC (AWG#24 使用時)
- 定格電圧：100V AC/DC
- 使用温度範囲：-25°C ~ +85°C  
(通電時の温度上昇値を含む)
- 接触抵抗：初期 / 10mΩ以下  
環境試験後 / 20mΩ以下
- 絶縁抵抗：500MΩ以上
- 耐電圧：AC500V・1分間
- 適用電線範囲：導体サイズ / AWG#28 ~ #24  
被覆外径 / φ0.76mm ~ φ1.3mm

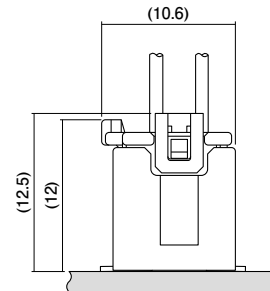
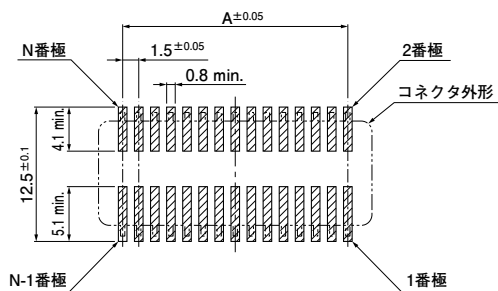
※ご使用に際しては、弊社ウェブサイト(製品情報ページの技術資料末項)に記載のご使用上の注意事項を参照ください。

※RoHS2対応品を掲載しています。

※寸法の単位にはmmを採用しています。

※詳細は弊社までお問い合わせください。

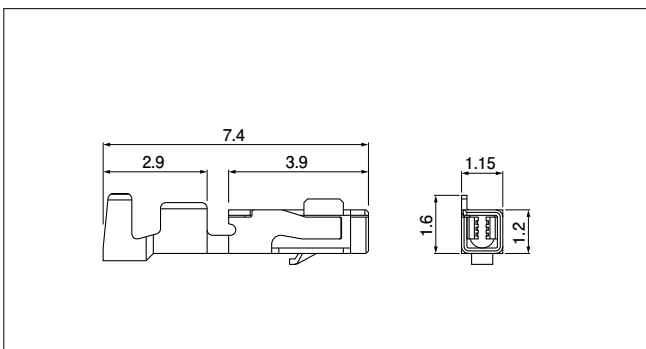
## 基板レイアウト・組立レイアウト



注1) 上図はコネクタ装着側から見た図です。

2) 基板パターンピッチの公差は±0.05で累積しないこと。上図記載の寸法は参考値ですので詳しくは弊社までお問い合わせください。

## コンタクト



形番	適用電線範囲		電線被覆外径(mm)	個数 / リール
	mm <sup>2</sup>	AWG#		
SZND-002T-P0.5	0.08~0.21	28~24	0.76~1.3	23,000

### 材 料・表面処理等

銅合金・すずめっき (リフロー処理)

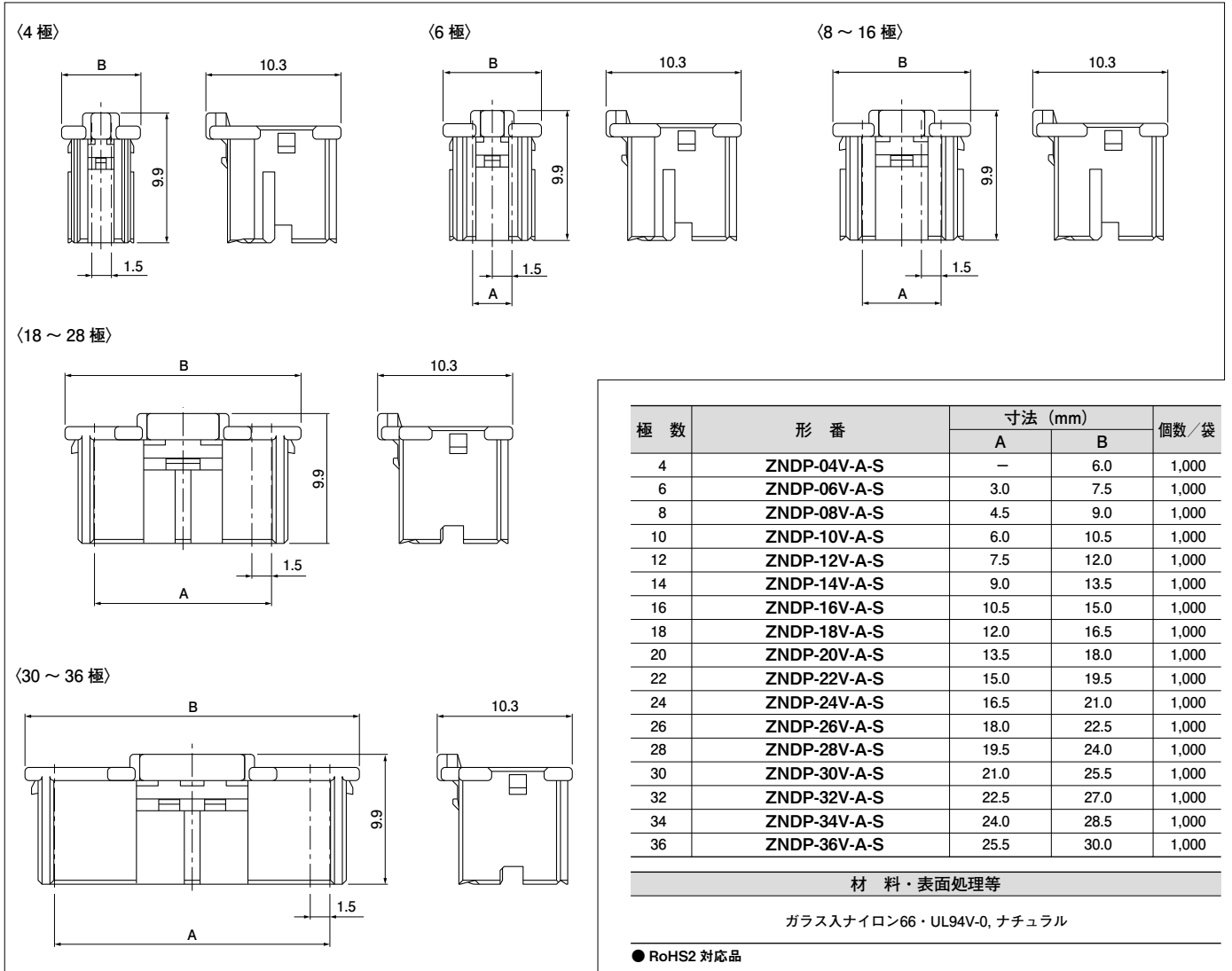
●RoHS2対応品

コンタクト	圧着機	アプリケーション		
		アプリケーション本体	ダイス	アプリ・ダイスセット
SZND-002T-P0.5	AP-K2N	MKS-L	MK/SZND/M-002-05	APLMK SZND/M002-05

注) 全自動圧着機対応アプリケーションについては弊社までお問い合わせください。

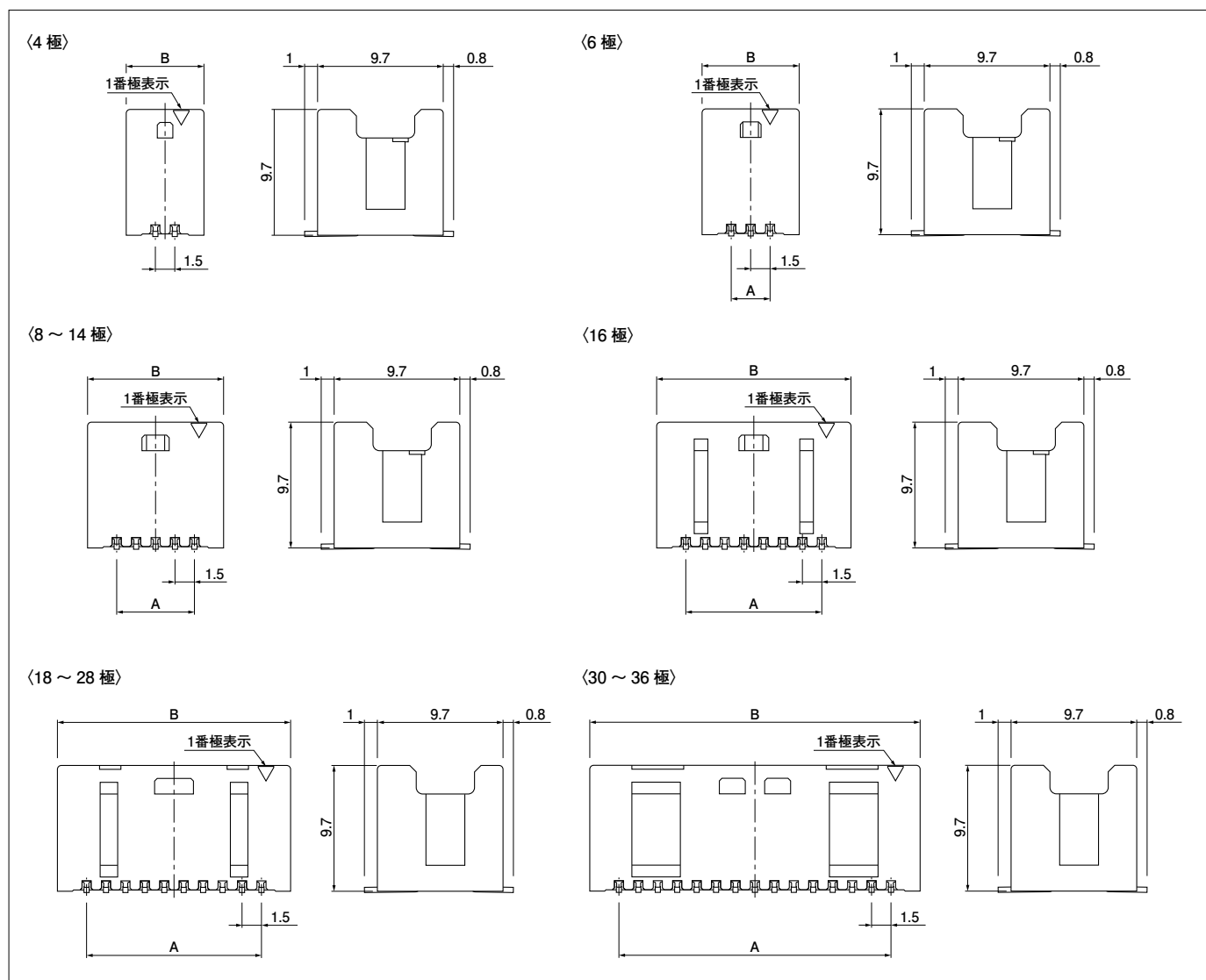
# ZND CONNECTOR

## ハウジング



# ZND CONNECTOR

## ■ベース付ポスト



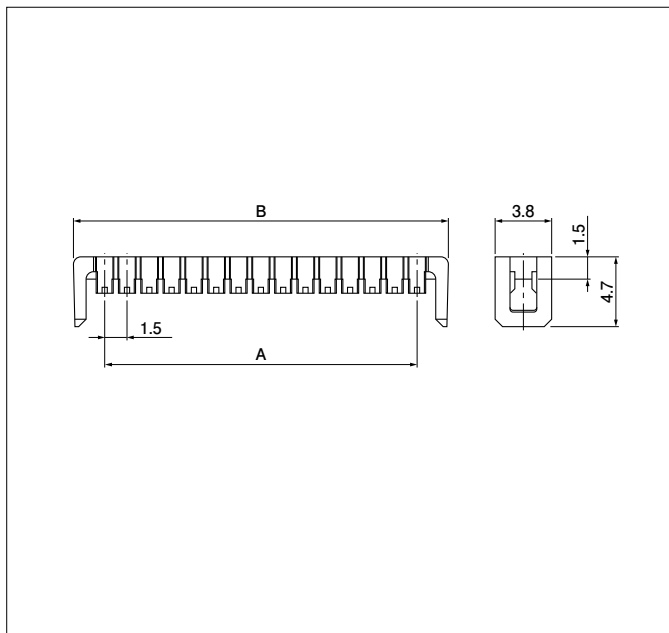
極数	形番	寸法 (mm)		個数 / リール
		A	B	
4	BM04B-ZNDSS-A-TF	—	6.0	520
6	BM06B-ZNDSS-A-TF	3.0	7.5	520
8	BM08B-ZNDSS-A-TF	4.5	9.0	520
10	BM10B-ZNDSS-A-TF	6.0	10.5	520
12	BM12B-ZNDSS-A-TF	7.5	12.0	520
14	BM14B-ZNDSS-A-TF	9.0	13.5	520
16	BM16B-ZNDSS-A-TF	10.5	15.0	520
18	BM18B-ZNDSS-A-TF	12.0	16.5	520
20	BM20B-ZNDSS-A-TF	13.5	18.0	520
22	BM22B-ZNDSS-A-TF	15.0	19.5	520
24	BM24B-ZNDSS-A-TF	16.5	21.0	520
26	BM26B-ZNDSS-A-TF	18.0	22.5	520
28	BM28B-ZNDSS-A-TF	19.5	24.0	520
30	BM30B-ZNDSS-A-TF	21.0	25.5	520
32	BM32B-ZNDSS-A-TF	22.5	27.0	520
34	BM34B-ZNDSS-A-TF	24.0	28.5	520
36	BM36B-ZNDSS-A-TF	25.5	30.0	520

### 材 料・表面処理等

ポスト：銅合金・銅下地付すずめっき（リフロー処理）  
 ベース：ポリアミド樹脂・UL94V-0, ナチュラル

●RoHS2 対応品

## リテーナ



極数	形番	寸法 (mm)		個数/袋
		A	B	
4	ZNDS-04V-K	—	5.7	2,000
6	ZNDS-06V-K	3.0	7.2	2,000
8	ZNDS-08V-K	4.5	8.7	2,000
10	ZNDS-10V-K	6.0	10.2	2,000
12	ZNDS-12V-K	7.5	11.7	2,000
14	ZNDS-14V-K	9.0	13.2	2,000
16	ZNDS-16V-K	10.5	14.7	2,000
18	ZNDS-18V-K	12.0	16.2	2,000
20	ZNDS-20V-K	13.5	17.7	2,000
22	ZNDS-22V-K	15.0	19.2	2,000
24	ZNDS-24V-K	16.5	20.7	2,000
26	ZNDS-26V-K	18.0	22.2	2,000
28	ZNDS-28V-K	19.5	23.7	2,000
30	ZNDS-30V-K	21.0	25.2	2,000
32	ZNDS-32V-K	22.5	26.7	2,000
34	ZNDS-34V-K	24.0	28.2	2,000
36	ZNDS-36V-K	25.5	29.7	2,000

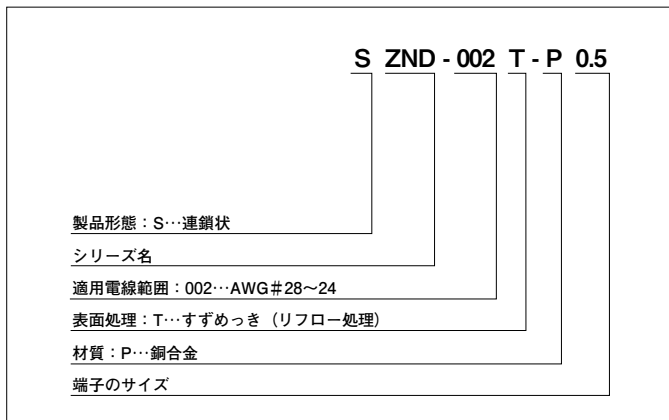
材 料・表面処理等

ガラス入ナイロン66・UL94V-0, 黒

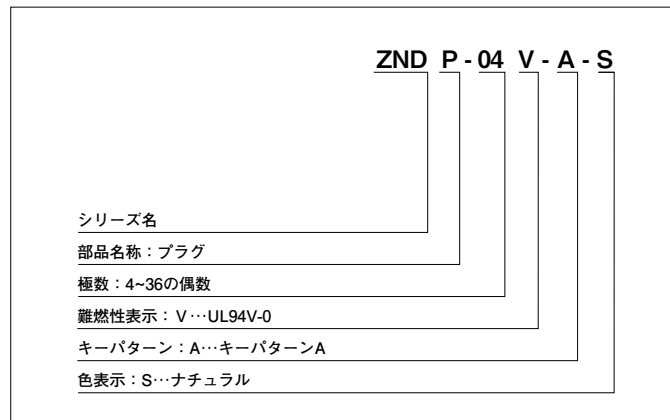
● RoHS2 対応品

## 形番表示

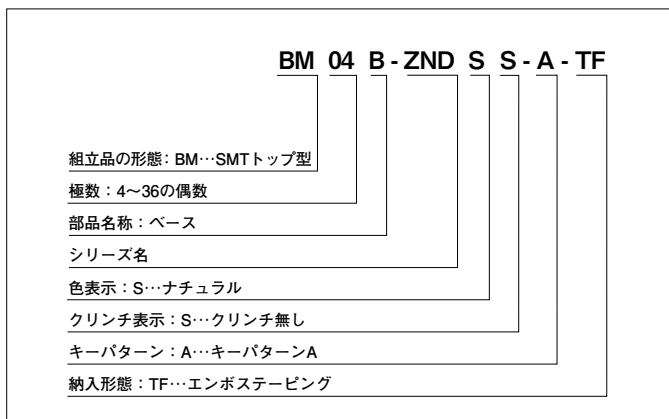
### コンタクト



### ハウジング



### ベース付ポスト



### リテーナ

