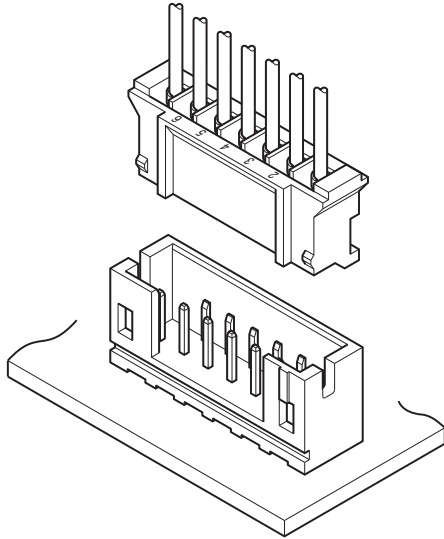


PH CONNECTOR

2.0mmピッチ / 基板対電線接続用 / 圧着・嵌合タイプ



基板実装と機器内接続の高密度化に対応する
低背(実装高さ 8mm)・薄型(薄さ 4.5mm)の
2.0mmピッチ基板対電線接続用コネクタです。

- 小型省スペース
- 高信頼性コンタクト
- ボックス型ベース付ポスト
- 優れた基板装着性
- 表面実装タイプのベース付ポストをフルラインアップ

■一般仕様

- 定格電流：2A AC/DC (AWG#24 使用時)
- 定格電圧：100V AC/DC
- 使用温度範囲：-25℃～+85℃
(通電時の温度上昇値を含む)
- 接触抵抗：初期 / 10mΩ以下
耐候性試験後 / 20mΩ以下
- 絶縁抵抗：1,000MΩ以上
- 耐電圧：AC 800V を 1 分間印加にて絶縁破壊のなきこと
- 適用電線範囲：導体サイズ / AWG#32 ~ AWG#24
絶縁体外径 / φ 0.5mm ~ φ 1.5mm
- 適合基板厚さ：0.8mm ~ 1.6mm

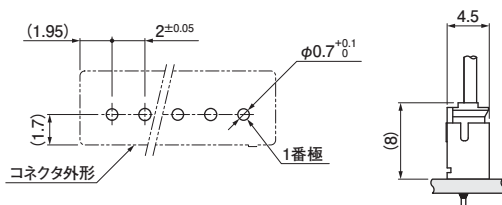
※ご使用に際しては、弊社ウェブサイト(製品情報ページの技術資料末項)に掲載の「ご使用上の注意事項」を参照ください。
※RoHS2 対応品を掲載しています。
※寸法の単位には mm を採用しています。
※詳細は弊社までお問い合わせください。

■登録規格

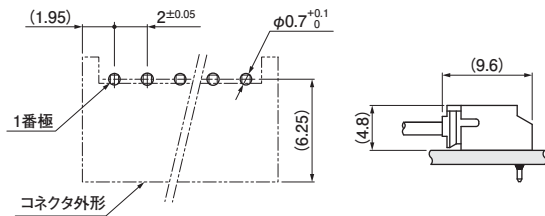
海外規格登録については、弊社ウェブサイト(製品情報ページの技術資料)に掲載の「海外規格登録状況一覧」を参照ください。
※海外規格に登録の仕様は、上記の一般仕様と異なる場合があります。

基板レイアウト・組立レイアウト(ディップタイプ)

トップ型



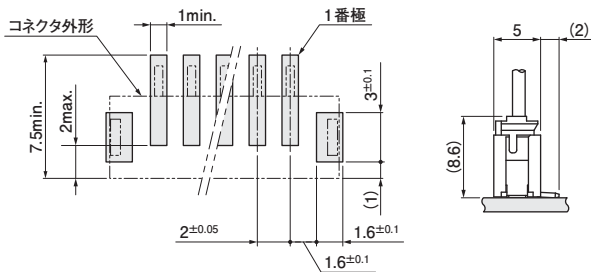
サイド型



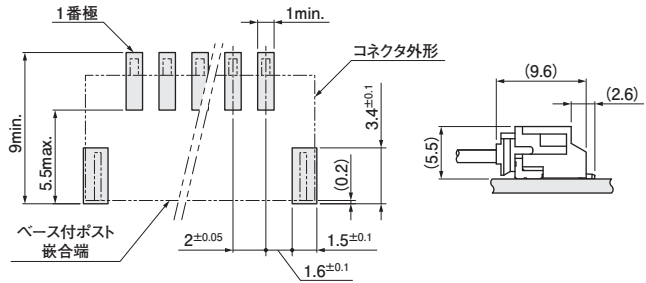
- 注 1) 基板レイアウトは、コネクタ装着側から見た図です。
2) 基板穴ピッチの公差は± 0.05 で累積しないこと。
3) 基板穴径は基板の種類、穴あけ方法などによって異なります。
ガラス布基材系等の硬い素材の基板をご使用の場合は穴径を大きめに設定ください。
上図記載の寸法は参考値ですので詳しくは弊社までお問い合わせください。

基板レイアウト・組立レイアウト (表面実装タイプ)

トップ型

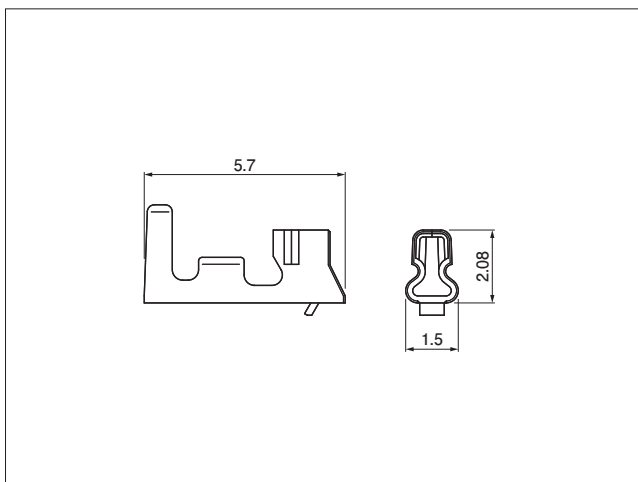


サイド型



- 注 1) 基板レイアウトはコネクタ装着側から見た図です。
 2) 基板パターンピッチの公差は±0.05で累積しないこと。
 上図記載の寸法は参考値ですので詳しくは弊社までお問い合わせください。

コンタクト



形番	適用電線範囲		個数／リール
	導体サイズ AWG (mm ²)	絶縁体外径 (mm)	
SPH-004T-P0.5S	#32～#28 (0.032～0.08)	0.5～0.9	10,000
SPH-002T-P0.5S	#30～#24 (0.05～0.22)	0.8～1.5	8,000
SPH-002T-P0.5L	#28～#24 (0.08～0.22)	0.8～1.5	

材 料・表面処理等

銅合金、すずめっき

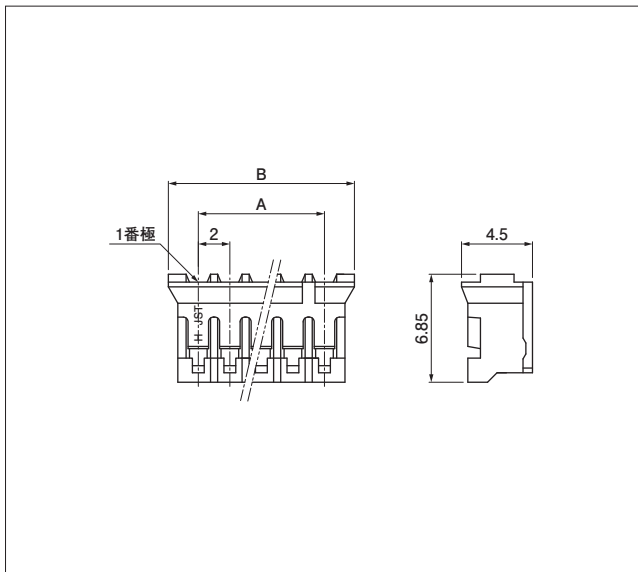
- 注 1) 金めっき仕様品についてはお問い合わせください。
 2) SPH-002T-P0.5Lは、挿抜作業性向上を目的として、嵌合力を低く設定したコンタクトです。振動等の少ない使用環境の良好な箇所にご使用ください。
 また、圧着クリンプ高が標準品と異なりますのでご注意ください。
 詳細は弊社までお問い合わせください。

圧着機器

コンタクト	圧着機	アプリケーション	アプリケーション・ダイスセット
SPH-004T-P0.5S	AP-K2N	MKS-L-10	APLMK SPH004-05S
SPH-002T-P0.5S		MKS-L	APLMK SPH002-05S
SPH-002T-P0.5L			APLMK SPH002-05L

注) 全自動機対応アプリケーションについては弊社までお問い合わせください。

ハウジング



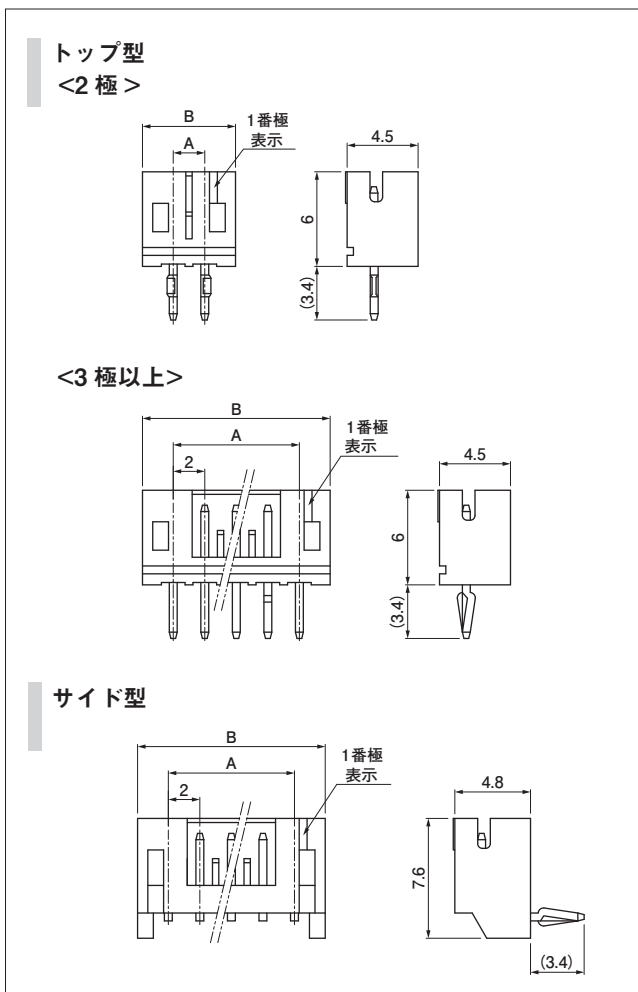
極数	形番	寸法 (mm)		個数/袋
		A	B	
2	PHR-2	2.0	5.8	2,000
3	PHR-3	4.0	7.8	2,000
4	PHR-4	6.0	9.8	2,000
5	PHR-5	8.0	11.8	2,000
6	PHR-6	10.0	13.8	2,000
7	PHR-7	12.0	15.8	2,000
8	PHR-8	14.0	17.8	1,000
9	PHR-9	16.0	19.8	1,000
10	PHR-10	18.0	21.8	1,000
11	PHR-11	20.0	23.8	1,000
12	PHR-12	22.0	25.8	1,000
13	PHR-13	24.0	27.8	1,000
14	PHR-14	26.0	29.8	1,000
15	PHR-15	28.0	31.8	1,000
16	PHR-16	30.0	33.8	1,000

材 料・表面処理等

PA、ナチュラル (白)

注) 使用樹脂材料の難燃グレードは、弊社ウェブサイト (製品情報ページの技術資料) に掲載の「海外規格登録状況一覧」を参照ください。

ベース付ポスト (ディップタイプ)



極数	形番		寸法 (mm)		個数/箱	
	トップ型	サイド型	A	B	トップ型	サイド型
2	B2B-PH-K-S	S2B-PH-K-S	2.0	5.9	1,000	1,000
3	B3B-PH-K-S	S3B-PH-K-S	4.0	7.9	1,000	1,000
4	B4B-PH-K-S	S4B-PH-K-S	6.0	9.9	1,000	500
5	B5B-PH-K-S	S5B-PH-K-S	8.0	11.9	1,000	500
6	B6B-PH-K-S	S6B-PH-K-S	10.0	13.9	1,000	500
7	B7B-PH-K-S	S7B-PH-K-S	12.0	15.9	500	500
8	B8B-PH-K-S	S8B-PH-K-S	14.0	17.9	500	250
9	B9B-PH-K-S	S9B-PH-K-S	16.0	19.9	500	250
10	B10B-PH-K-S	S10B-PH-K-S	18.0	21.9	500	250
11	B11B-PH-K-S	S11B-PH-K-S	20.0	23.9	500	250
12	B12B-PH-K-S	S12B-PH-K-S	22.0	25.9	400	250
13	B13B-PH-K-S	S13B-PH-K-S	24.0	27.9	250	250
14	B14B-PH-K-S	S14B-PH-K-S	26.0	29.9	250	250
15	B15B-PH-K-S	S15B-PH-K-S	28.0	31.9	250	200
16	B16B-PH-K-S	S16B-PH-K-S	30.0	33.9	250	200

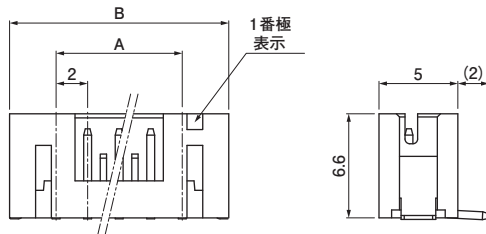
材 料・表面処理等

ポスト：銅合金、すずめっき
ベースハウジング：PA、ナチュラル (白)

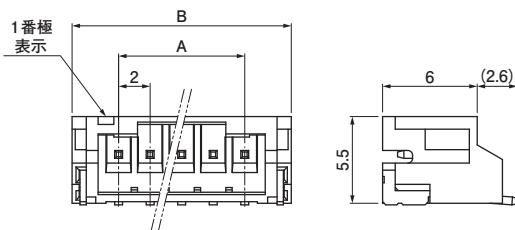
注 1) 本製品はラベルに (LF)(SN) を表示します。
2) 使用樹脂材料の難燃グレードは、弊社ウェブサイト (製品情報ページの技術資料) に掲載の「海外規格登録状況一覧」を参照ください。

ベース付ポスト（表面実装タイプ）

トップ型



サイド型



トップ型

極数	形番	寸法 (mm)		個数/リール
		A	B	
2	B2B-PH-SM4-TB	2.0	7.95	1,000
3	B3B-PH-SM4-TB	4.0	9.95	1,000
4	B4B-PH-SM4-TB	6.0	11.95	1,000
5	B5B-PH-SM4-TB	8.0	13.95	1,000
6	B6B-PH-SM4-TB	10.0	15.95	1,000
7	B7B-PH-SM4-TB	12.0	17.95	1,000
8	B8B-PH-SM4-TB	14.0	19.95	1,000
9	B9B-PH-SM4-TB	16.0	21.95	1,000
10	B10B-PH-SM4-TB	18.0	23.95	1,000
11	B11B-PH-SM4-TB	20.0	25.95	1,000
12	B12B-PH-SM4-TB	22.0	27.95	1,000
13	B13B-PH-SM4-TB	24.0	29.95	1,000
14	B14B-PH-SM4-TB	26.0	31.95	1,000
15	B15B-PH-SM4-TB	28.0	33.95	1,000
16	B16B-PH-SM4-TB	30.0	35.95	1,000

材 料・表面処理等

ポスト：銅合金、すずめっき
 ベースハウジング：PA(耐熱性)、ナチュラル(アイボリー)
 補強タブ：銅合金、すずめっき

- 注 1) 本製品はラベルに (LF)(SN) を表示します。
 2) 吸着テープ付きタイプもご提供できます。
 3) 使用樹脂材料の難燃グレードは、弊社ウェブサイト(製品情報ページの技術資料)に掲載の「海外規格登録状況一覧」を参照ください。

サイド型

極数	形番	寸法 (mm)		個数/リール
		A	B	
2	S2B-PH-SM4-TB	2.0	7.9	1,000
3	S3B-PH-SM4-TB	4.0	9.9	1,000
4	S4B-PH-SM4-TB	6.0	11.9	1,000
5	S5B-PH-SM4-TB	8.0	13.9	1,000
6	S6B-PH-SM4-TB	10.0	15.9	1,000
7	S7B-PH-SM4-TB	12.0	17.9	1,000
8	S8B-PH-SM4-TB	14.0	19.9	1,000
9	S9B-PH-SM4-TB	16.0	21.9	1,000
10	S10B-PH-SM4-TB	18.0	23.9	1,000
11	S11B-PH-SM4-TB	20.0	25.9	1,000
12	S12B-PH-SM4-TB	22.0	27.9	1,000
13	S13B-PH-SM4-TB	24.0	29.9	1,000
14	S14B-PH-SM4-TB	26.0	31.9	1,000
15	S15B-PH-SM4-TB	28.0	33.9	1,000

材 料・表面処理等

ポスト：銅合金、すずめっき
 ベースハウジング：PA(耐熱性)、ナチュラル(アイボリー)
 補強タブ：銅合金、すずめっき

- 注 1) 本製品はラベルに (LF)(SN) を表示します。
 2) 使用樹脂材料の難燃グレードは、弊社ウェブサイト(製品情報ページの技術資料)に掲載の「海外規格登録状況一覧」を参照ください。

形番表示

コンタクト

	S PH - 002 T - P 0.5 S
供給形態：連鎖状	
シリーズ名	
適用電線範囲：	
標準品	004…AWG#32～AWG#28
	002…AWG#30～AWG#24
低嵌合品	002…AWG#28～AWG#24
表面処理：すずめっき	
材料：銅合金	
適合ポストのサイズ	
タイプ：S…標準品、L…低嵌合品	

ハウジング

	PH R - 2 - ■
シリーズ名	
種別：リセプタクルコンタクト用	
極数	
色：表示なし…ナチュラル(白)、	
BK…黒、BL…青、D…橙、DPK…ダークピンク、	
FY…蛍光黄、H…灰、L…レモンイエロー、LE…水色、	
M…緑、N…茶、P…紫、PK…桃、R…赤、	
TR…トマトレッド、Y…黄、	

ベース付ポスト（ディップタイプ）

	B 2 B - PH - K - S
ベース形態：B…トップ型	
S…サイド型	
極数	
組立品	
シリーズ名	
クリンチの有無：あり	
色：S…ナチュラル(白)、	
表示なし…アイボリー、E…青、FY…蛍光黄、	
H…灰、K…黒、L…レモンイエロー、LE…水色、	
M…緑、N…茶、O…橙、P…紫、PK…桃、	
R…赤、TR…トマトレッド、Y…黄、	

ベース付ポスト（表面実装タイプ）

	B 2 B - PH - SM 4 - ■ - TB ■
ベース形態：B…トップ型	
S…サイド型	
極数	
組立品	
シリーズ名	
表面実装	
製品バージョン	
色：表示なし…ナチュラル(アイボリー)、	
DPK…ダークピンク、E…青、K…黒、	
M…緑、L…レモンイエロー、R…赤	
納入形態：エンボステーピング	
吸着テープの有無：表示なし…なし、T…あり	