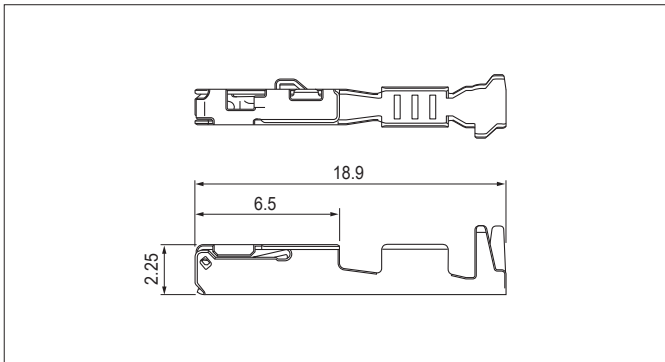


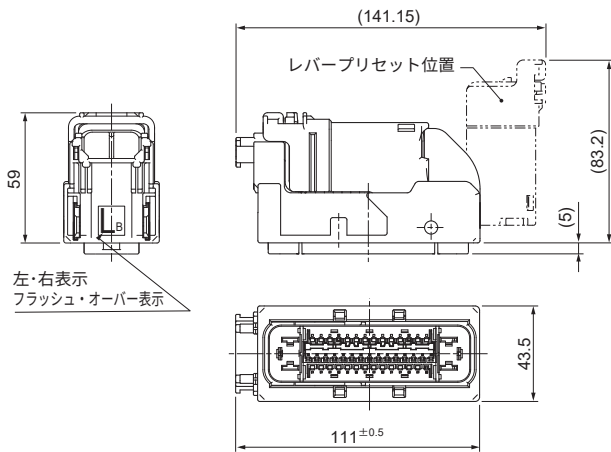
メスターミナル



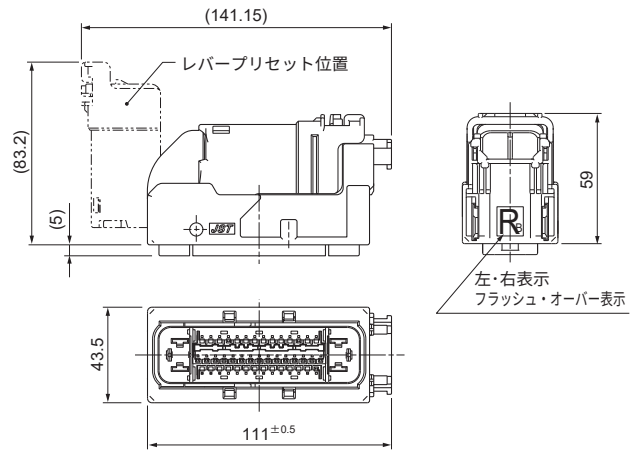
形番	適用電線範囲		個数/リール
	導体 (mm ²)	被覆外径 (mm)	
①SAITS-A03T-M064	0.3~0.5	1.9以下	3,500
①SAITS-A02T-M064	0.75~0.8	1.9以下	3,500
②GT630 ターミナル、又は同等品 (客先指定ターミナル)			
材質・表面処理			
①銅合金・すずめっき (リフロー処理)			
②銅合金 (詳細はデルファイ殿にお問い合わせください)			

メスコネクタ

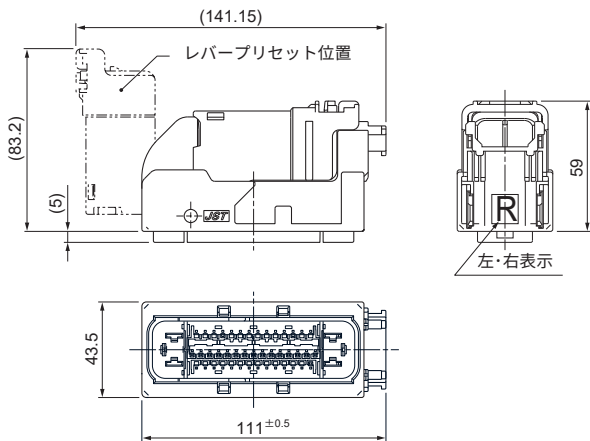
● ASGPB-1547L2A-K / ASGPB-2547L2A-K (フラッシュ・オーバーのオプション)



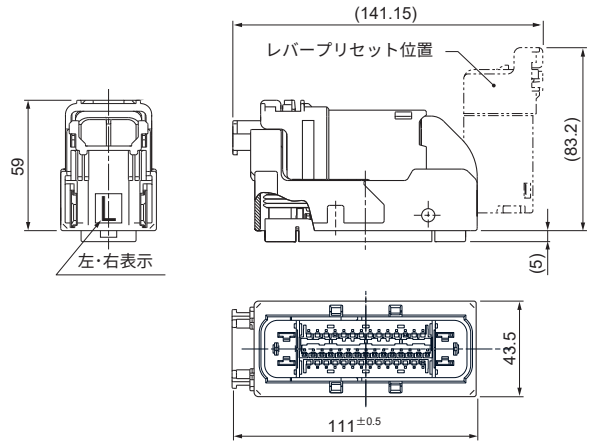
● ASGPB-1547R2A-K (フラッシュ・オーバーのオプション)



● ASGPB-47R1A-K



● ASGPB-47L1A-K



極数		形番	個数/箱
6.3	0.64		
3	22	ASGPB-2547L2A-K	70
		ASGPB-1547R2A-K	70
4	11	ASGPB-1547L2A-K	70
		ASGPB-47R1A-K	70
	43	ASGPB-47L1A-K	70

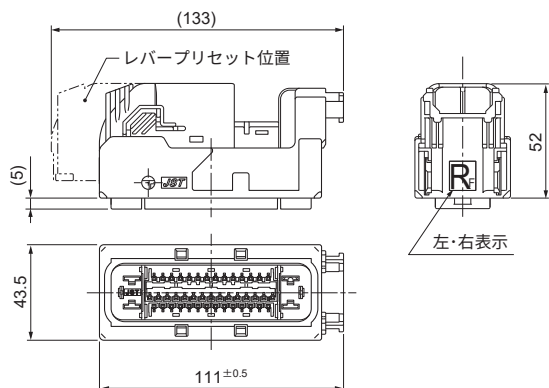
材質・表面処理

ハウジング : ガラス入り PBT・黒
 レバー : ガラス入り PBT・黒
 スライド : ガラス入り PA・黒
 リングシール : シリコン・緑
 TPA : ガラス入り PBT・ナチュラル(白)

ASG CONNECTOR

メスコネクタ

● ASGPB-F1947R-3AK

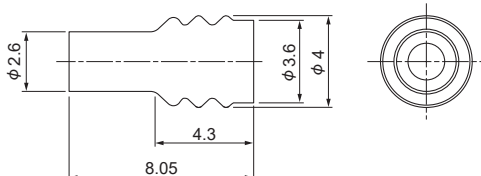


極 数		形 番	個数/箱
6.3	0.64		
3	16	ASGPB-F1947R-3AK	70

材 質・表面処理

ハウジング : ガラス入りPBT・黒
 スライド : ガラス入りPA・黒
 マットシール : シリコン・赤褐色
 バックカバー : ガラス入りPBT・黒
 リングシール : シリコン・緑
 TPA : ガラス入りPBT・ナチュラル(白)

ワイヤーシール

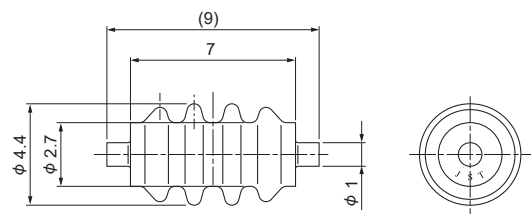


形 番	適用電線範囲	個数/箱	色
	被覆外径 (mm)		
A03CS-AIT-M	1.6 to 1.9	50,000	緑
A04CS-AIT-N	1.2 to 1.6	50,000	茶

材 質・表面処理

シリコン

プラグ

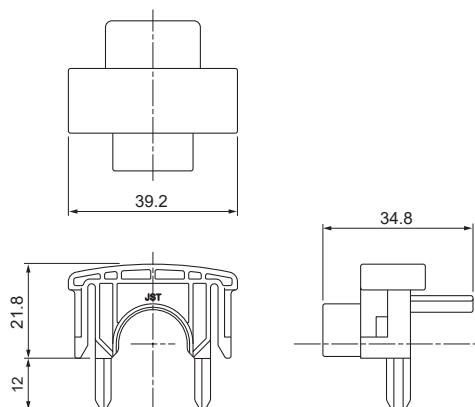


形 番	個数/箱
064PLG-AIT-R	10,000

材 質・表面処理

シリコン・赤

ケーブルプロテクタ



形 番	個数/箱
ASGC-1547-2A-K	500

材 質・表面処理

PBT・黒

圧着機・アプリケーション

連鎖状ターミナル	圧着機	アプリケーション本体 MKS-L	
		ダイス	アプリケーション・ダイセット
SAITS-A03T-M064	AP-K2N	MK/SAITS-A03-064	APLMK SAITS-A03-064
SAITS-A02T-M064		MK/SAITS-A02-064	APLMK SAITS-A02-064

注) 圧着加工に際し、弊社ダイス以外での圧着加工品については保証しかねますのでご注意ください。